

NOUVELLE SÉRIE

GOLDLIFT 14.70 III S

Hinowa®

NACELLE AÉRIENNE
CHENILLÉE
14 m de hauteur



RADIOCOMMANDÉE

PRINCIPALES CARACTÉRISTIQUES

- 7 mètres de déport opérationnel
- 120-200 kg de capacité de charge dans le panier, commandés automatiquement
- Seulement 3x3 mètres de surface de stabilisation



www.hinowa.com

F

NOUVELLE SÉRIE



Parmi les nouvelles caractéristiques de série, la principale nouveauté est la **possibilité de commander la machine à distance, par une radiocommande** qui contrôle toutes les fonctions principales, c'est à dire: sélection des moteurs, autostabilisation, autodestabilisation, écran interactif.



AVANTAGES/NOUVEAUTÉS

- La configuration du bras de la Goldlift 14.70 IIS est la même de la version traditionnelle qui permet de joindre une hauteur de chevauchement excellente.
- Les commandes hydrauliques de la partie aérienne garantissent la simplicité d'utilisation, la contemporanéité et la proportionnalité des mouvements.
- Bras avec deux éléments articulés auxquels s'ajoutent un bras télescopique et le jib
- La rotation de la tourelle passe de 300° de la Goldlift à 360° de la nouvelle série IIS
- Les commandes sont hydrauliques pour les mouvements aériens, tandis que pour les mouvements des stabilisateurs, parmi lesquels la **stabilisation et destabilisation de série, dénommée IIS (nouveauté) sont positionnées dans une radiocommande**, qui peut être utilisé aussi comme une filocommande (de série)

- Le moteur IGX Honda, avec un contrôle automatique des numéro des révolutions, réduit les consommations et le bruit. En effet il accélère seulement lorsque on effectue un mouvement avec les leviers
- La nouvelle GoldLift 14.70 IIS est équipée de série avec un **système de localisation et diagnose satellitaire R.A.H.M.**. Ce système permet de localiser la machine dans n'importe quel endroit elle se trouve et donne informations utiles pour le Service Après-Vente et le relèvement à distance concernant des pannes ultérieures.



CONNEXIONS AU PANIER



La prise de courant 230V et la prise pour l'air comprimé sont de série dans le panier.

GOLDLIFT 14.70 TTS

Le chenillard équipé de série avec l'élargissement hydraulique est un grand avantage pour la stabilité latérale.



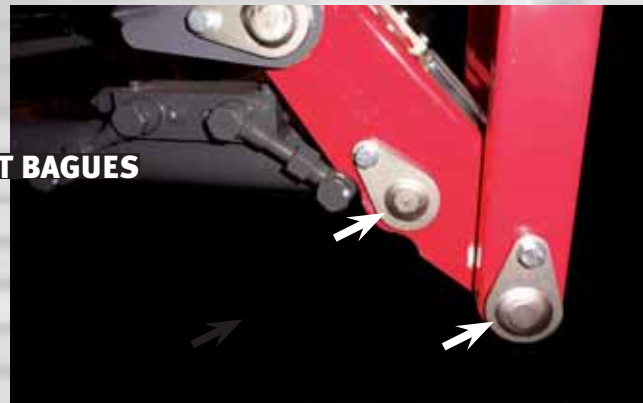
RADIOCOMMANDE

Il est suffisant de presser un bouton pour stabiliser la machine et un autre bouton pour la destabiliser, tout cela de manière automatique. Cette grande nouveauté permet d'être utilisée aussi par les opérateurs qui utilisent ce type de machine pour la première fois.



NOUVEAU PIVOTS ET BAGUES

Sur toute la machine il y a des nouveaux pivots accouplés à des bagues en fibre de verre qui ne nécessitent pas de lubrification pour toute la vie de la machine, en réduisant donc les temps d'entretien.



TUYAUX FER-CAOUTCHOUC

Les tuyaux de l'installation hydraulique sont partagés en sections mixte fer-caoutchouc, pour rendre plus faciles les opérations d'entretien.



MOTEUR HONDA



MOTORISATIONS

Essence Honda IGX440 avec variation des révolutions automatique qui garantit des consommations bien contenues, plus le moteur électrique 230 V de série et en alternative disponible dans l'innovante version avec **moteur électrique AC 48V alimenté par des batteries lithium-ion**, particulièrement appréciée pour les travaux à l'intérieur des écoles, hopitaux, centrales thermiques.

MOTEUR LITHIUM-ION



CELLULE DE CHARGE

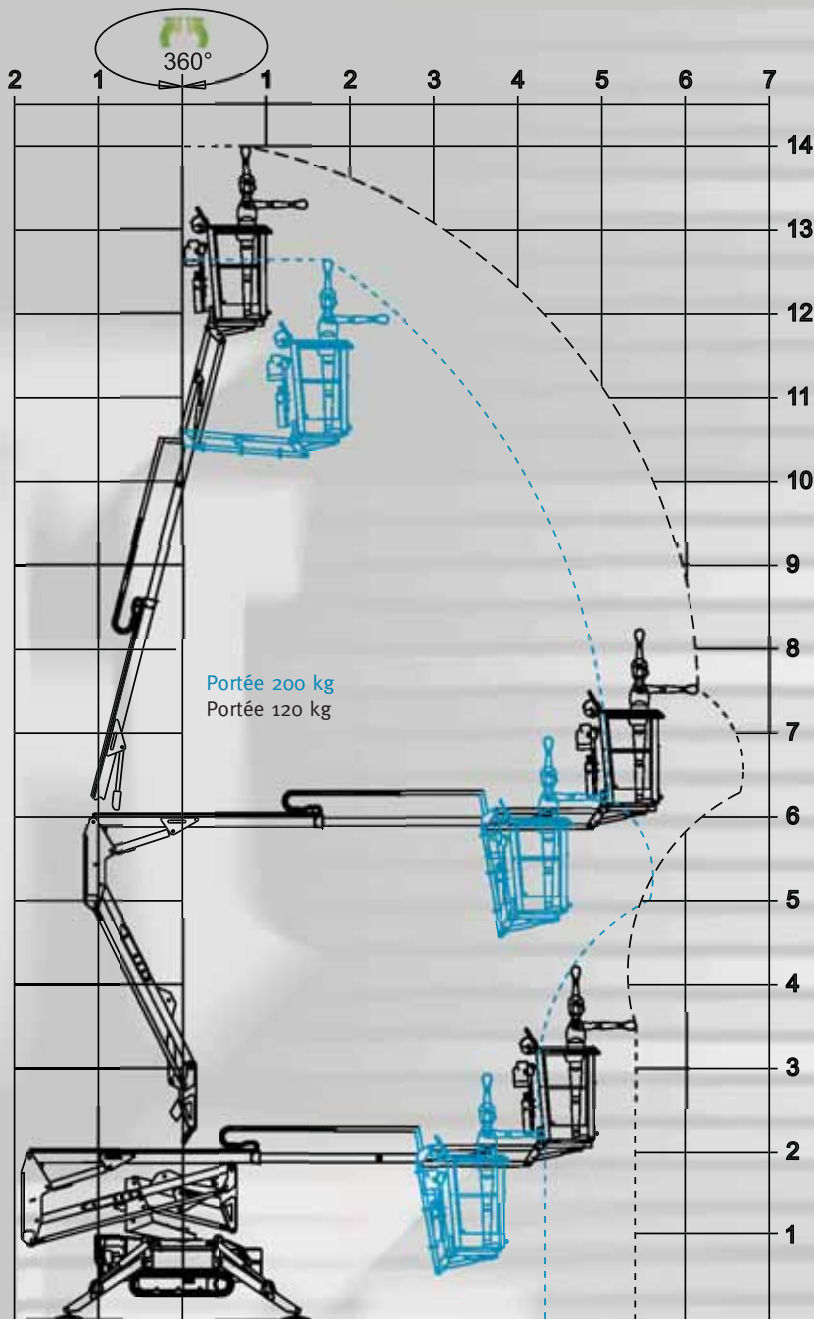
Cellule de charge extensométrique à double canal de sécurité pour un contrôle parfait du poids dans le panier.

NOUVEAUTÉ disponible aussi dans la version diesel avec réglage automatique du numéro des révolutions.

MOTEUR DIESEL



GOLDLIFT 14.70 III S



Portée 200 kg
Portée 120 kg

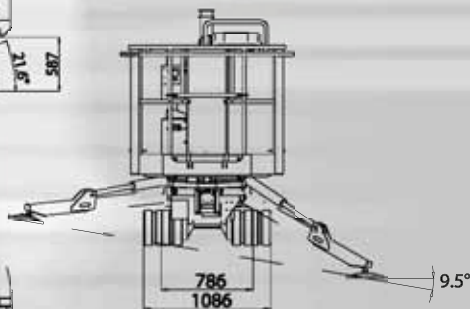
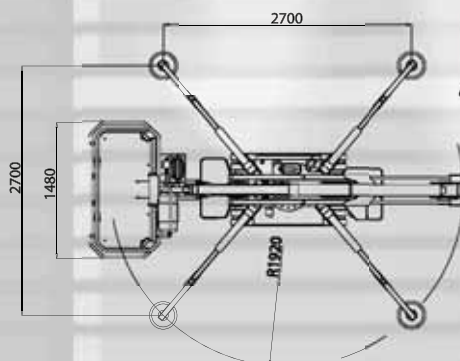
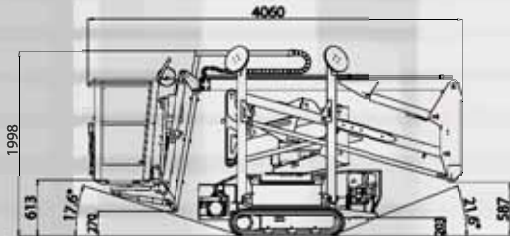
SIMONCELLI PP > DGL02730711

PORTÉE 200 kg

PORTÉE 120 kg

HAUTEUR MAX DE TRAVAIL	12,68 m	14 m
DÉPORT HORIZONTAL MAX DE TRAVAIL	5,66 m	7 m
LONGUEUR DE TRANSPORT	4,06 m	
HAUTEUR DE TRANSPORT	1,998 m	
DIMENSION DU PANIER STD	1335x690xh.1100 mm	
PENTE MAX EN TRANSLATION	17,5° / 31,5%	
POIDS TOTAL DE LA MACHINE	1700 kg / 3747,85 lb	
MOTEUR THERMIQUE DISPONIBLE	Honda iGX440-15CV 3600rpm	HATZ 1B40-10CV 3600rpm
MOTEUR ÉLECTRIQUE	2,2kw-230V-50Hz 1500rpm	2,2kw-110V-50Hz 1500rpm
VITESSE MAX DE TRANSLATION	I - 1,4 km/h II - 1,4-2,8 km/h OPZIONALE	
LARGEUR MACHINE FERMÉE	780/1080 mm	
PRESSON AU SOL EN TRANSLATION	1670 daN - 0,5 daN/cm ²	
PRESSON AU SOL EN POSITION DE TRAVAIL	1330 daN - 1,9 daN/cm ²	

LITHIUM MOTEUR ÉLECTRIQUE AVEC BATTERIES LITHIUM-ION
OPZIONALE 90Ah / 48V



Hinowa recherche et développe continuellement des nouveaux produits et elle se réserve le droit d'apporter des modifications sans préavis à ce document. Toutes les données ici présentes sont seulement indicatives. Quelques options ou normes nationales pourraient augmenter le poids indiqué. Les spécifications peuvent changer pour respecter les normes nationales ou pour l'adjonction d'accessoires optionnels.

CE IPAF



Hinowa®

HINOWA SPA

Via Fontana • 37054 NOGARA • Verona • Italy

Tel. +39 0442 539100 • Fax +39 0442 539075

info@hinowa.com

www.hinowa.com